

Metal Bar Stand

// Swing

メタル バー スタンド<スイング>



作業性と清潔感の バースタンド<スイング>

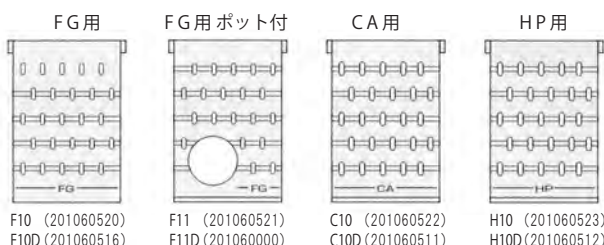
- オートクレーブ滅菌可能 *1
- ビックポイント収納可能 *2
- ピースリーマー (CA) 収納可能 *3

VARIATION

深型カバー使用タイプは浅型カバー使用の型番の後に<D>が付きます。
()内番号はモリタコードです。

シングル (基本タイプ)

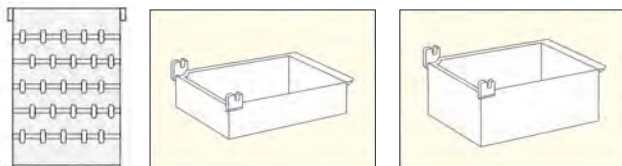
カバーは(シングル用)小を使用し、浅型と深型の2種類があります。



F10 (201060520) F11 (201060521) C10 (201060522) H10 (201060523)
F10D (201060516) F11D (201060000) C10D (201060511) H10D (201060512)

CA・HP混合型

【交換部品】



CH10 (201060510) カバー 浅型小 (201060531) カバー 深型 (D) 小 (201060533)
CH10D (201060513)

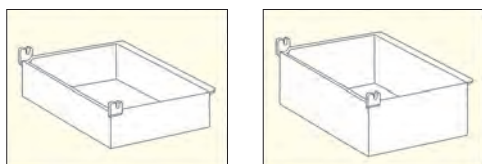
ツイン (組み合わせタイプ)

カバーは(ツイン用)大を使用し、浅型と深型の2種類があります。

組合せ表 (浅型)	FG用	FG用ポット付	CA用	HP用	CA・HP混合型
FG用	F20 (201060518)	F21 (201060519)	CF0 (201060524)	FH0 (201060000)	FCH0 (201060000)
FG用ポット付		F22 (201060000)	CF1 (201060525)	FH1 (201060000)	FCH1 (201060000)
CA用			C20 (201060527)	CH0 (201060526)	
HP用				H20 (201060528)	

組合せ表 (深型)	FG用	FG用ポット付	CA用	HP用	CA・HP混合型
FG用	F20D (201060536)	F21D (201060000)	CF0D (201060515)	FH0D (201060000)	FCH0D (201060000)
FG用ポット付		F22D (201060000)	CF1D (201060000)	FH1D (201060000)	FCH1D (201060000)
CA用			C20D (201060535)	CH0D (201060514)	
HP用				H20D (201060537)	

【交換部品】

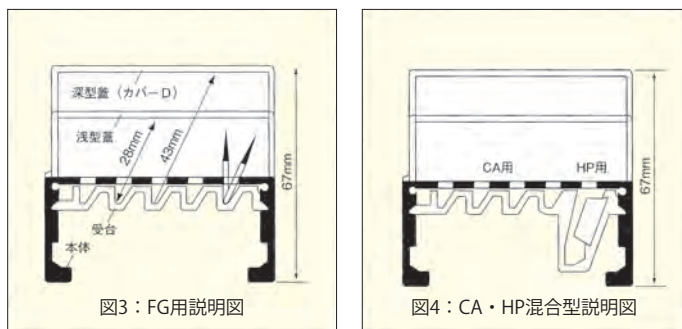
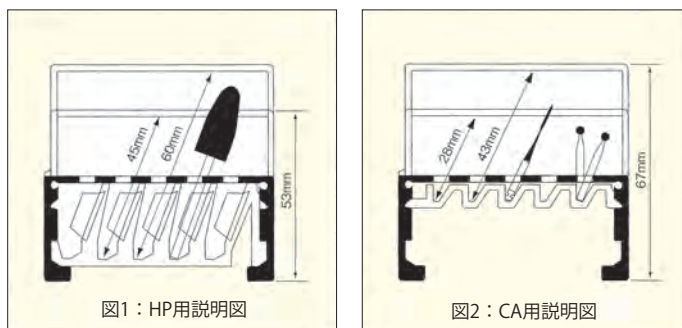


カバー 浅型大 (201060532) カバー 深型 (D) 大 (201060534)

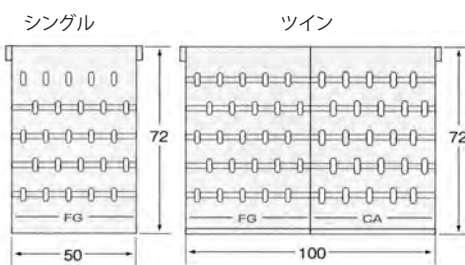
特長

- バーホールは長円ですから、バーの軸がどの方向からセットされても、バーは常に同方向に傾斜(スイング)します。また、バーホールは千鳥状の配列になっていますので出し入れが容易で、しかもバーヘッドの形状が見やすく、作業性を高めます。
- スタンドは、水切れがよい形状になっています。
- 薬液消毒・オートクレーブ滅菌どちらも可能です。
- シングルタイプを連結することにより、ツインタイプとなります。用途に合わせて、組み合わせをご選択ください。
- カバー(蓋)は4種類あり、用途により使い分けできます。

- *1 乾燥は132℃以下で行ってください。
- *2 ビックポイントを収納するには、本体部分はHP用、カバーは深型(D)の組み合わせでご利用ください。図1参照
- *3 ピースリーマーを収納するには、本体部分はCA用、カバーは深型(D)の組み合わせでご利用ください。図2参照
姉妹品のカラーキャップ付エンドスタンドもご使用できます。



■ 平面寸法図



■ 材質

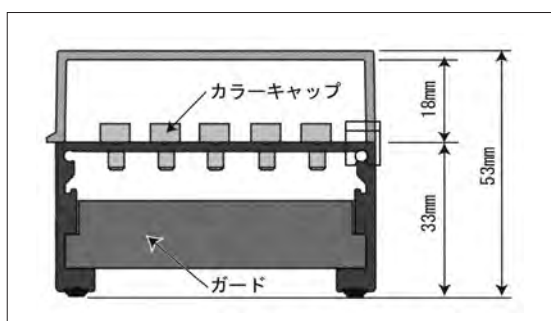
- 本体 アルミ合金
- ピン ステンレス
- ゴム脚 シリコンゴム
- カバー ポリサルホン
- ポット ポリプロピレン
- HPガイド T.P.X

color caps system Metal Endo Stand

カラーキャップ付メタルエンドスタンド

カラフルで美しく!!

- オートクレーブ滅菌可能
- カラーキャップは自由な配置可能
- ピースリーマー（C A）等収納可能



- シングルタイプ（201060023）
- ツインタイプ（201060022）
- 別売品カラーキャップ
 - ・各色10個（計60個）入（201060024）
 - ・紫色（#10対応）30個入（201060025）

特長

1. 6色のカラーキャップを自由に組み合わせられるので、リーマー・ファイルの整理が容易にできます。
2. シリコンゴム製のカラーキャップは、リーマー・ファイルの出し入れの時に刃部を傷めるのを防ぎ、また、付けたままで滅菌が可能です。
3. カラー表示のないピースリーマ等の管理にも便利です。
4. ガードが付いているので、安全です。
5. メタルバースタンド<スイング>と本体・蓋が共通なので、一体感が有ります。

関連製品



リーマー・ファイル消毒用
エンドスタンド II

オートクレーブ滅菌・薬液消毒が可能です。4ブロックに分かれていて、各部には△□○Dの記号が付いていますので分類に便利です。スタンドは容器の中で上下出来ます。

サイズ：φ92×H75mm（使用時）
φ92×H61mm（保管時）
リング：グリーン
モリタコード：201060020



バー消毒用スタンド
D i s t a n d

オートクレーブ滅菌・薬液消毒が可能です。4ブロックに分かれていて、1ブロックはフリー容器になっています。スタンドは容器の中で上下出来ます。

サイズ：φ92×H82mm（使用時）
φ92×H61mm（保管時）
リング：ブルー
モリタコード：201060106



メタルカラー
バースタンド

ドライクレーブ・オートクレーブ滅菌、薬液消毒が可能です。F G用とE用の2種類があります。それぞれにレッド・グリーン・ブルー・シルバーの4色があります。用途に合わせて使い分けてください。

サイズ：60×35×H15mm
モリタコード：F G用 201060122
E用 201060123



マジックバースタンド

C A・H Pバーを、マグネットによって保持します。

製造終了しました。

サイズ：120×78×H58mm
モリタコード：201060120

発売 **株式会社モリタ**

東京本社 東京都台東区上野2丁目11番15号 〒110-8513 TEL.03-3834-6161
大阪本社 大阪府吹田市垂水町3丁目33番18号 〒564-8650 TEL.06-6380-2525
www.dental-plaza.com

製造 **株式会社センジヨー**

大阪市旭区大宮5丁目6番12号 〒535-0002
TEL.06-6953-2341 FAX.06-6954-0080

Bur Stand & Endo Stand 価格表 1/2

メタルバースタンド「スイング」シングル（基本タイプ）浅型

型番	説明	MORITA CODE	JAN CODE	価格
F 1 0	FG用	201060520	4528373010014	4,200
F 1 1	FG用ポット付	201060521	4528373010021	4,900
C 1 0	CA用	201060522	4528373010038	4,200
H 1 0	HP用	201060523	4528373010045	4,900
CH 1 0	CA・HP混合型	201060510	4528373010090	4,400
浅型小	交換用カバー	201060531	4528373010060	1,100

メタルバースタンド「スイング」シングル（基本タイプ）深型

型番	説明	MORITA CODE	JAN CODE	価格
F 1 0 D	FG用	201060516	4528373011011	4,600
F 1 1 D	FG用ポット付		4528373011028	5,300
C 1 0 D	CA用	201060511	4528373011035	4,600
H 1 0 D	HP用	201060512	4528373011042	5,300
CH 1 0 D	CA・HP混合型	201060513	4528373011097	4,800
深型小	交換用カバー	201060533	4528373011066	1,300

メタルバースタンド「スイング」ツイン（組合せタイプ）浅型

型番	説明	MORITA CODE	JAN CODE	価格
F 2 0	FG用×2	201060518	4528373010100	7,200
F 2 1	FG用+FG用ポット付	201060519	4528373010113	8,200
C 2 0	CA用×2	201060527	4528373010120	7,200
H 2 0	HP用×2	201060528	4528373010137	8,700
CF 0	FG用+CA用	201060524	4528373010144	7,200
CF 1	FG用ポット付+CA用	201060525	4528373010151	8,200
FH 0	FG用+HP用		4528373010168	7,900
CH 0	CA用+HP用	201060526	4528373010175	7,900
FH 1	FG用ポット付+HP用		4528373010182	8,900
F 2 2	FG用ポット付×2		4528373010199	8,700
FCH 0	CA・HP混合型+FG用		4528373010229	7,400
FCH 1	CA・HP混合型+FG用ポット付		4528373010236	8,400
CH 2 0	CA・HP混合型×2		4528373010243	8,100
浅型大	交換用カバー	201060532	4528373010205	1,200

メタルバースタンド「スイング」ツイン（組合せタイプ）深型

型番	説明	MORITA CODE	JAN CODE	価格
F 2 0 D	FG用×2	201060536	4528373011103	7,600
F 2 1 D	FG用+FG用ポット付		4528373011110	8,600
C 2 0 D	CA用×2	201060535	4528373011127	7,600
H 2 0 D	HP用×2	201060537	4528373011134	9,100
CF 0 D	FG用+CA用	201060515	4528373011141	7,600
CF 1 D	FG用ポット付+CA用		4528373011158	8,600
FH 0 D	FG用+HP用		4528373011165	8,300
CH 0 D	CA用+HP用	201060514	4528373011172	8,300
FH 1 D	FG用ポット付+HP用		4528373011189	9,300
F 2 2 D	FG用ポット付×2		4528373011196	9,100
FCH 0 D	CA・HP混合型+FG用		4528373011226	7,800
FCH 1 D	CA・HP混合型+FG用ポット付		4528373011233	8,800
CH 2 0 D	CA・HP混合型×2		4528373011240	8,500
深型大	交換用カバー	201060534	4528373011202	1,400

Bur Stand & Endo Stand 価格表 2/2

カラーキャップ付メタルエンドスタンド

型番	説明	MORITA CODE	JAN CODE	価格
シングルタイプ		201060023	4528373043012	4,900
ツインタイプ		201060022	4528373043029	7,800
各色10個入	別売品 カラーキャブ	201060024	4528373043036	1,500
紫色30個入	別売品 カラーキャブ	201060025	4528373043043	1,500

メタルカラーバースタンド

型番	説明	MORITA CODE	JAN CODE	価格
グリーン	F G用	201060122-G	4528373020013	2,400
レッド	F G用	201060122-R	4528373020020	2,400
ブルー	F G用	201060122-BL	4528373020037	2,400
シルバー	F G用	201060122-SI	4528373020044	2,400
グリーン	E用 (CA・HP)	201060123-G	4528373020112	2,400
レッド	E用 (CA・HP)	201060123-R	4528373020129	2,400
ブルー	E用 (CA・HP)	201060123-BL	4528373020136	2,400
シルバー	E用 (CA・HP)	201060123-SI	4528373020143	2,400

エンドスタンドⅡ

品名	説明	MORITA CODE	JAN CODE	価格
エンドスタンドⅡ	リーマー・ファイル消毒用	201060020	4528373041018	5,560

D i スタンド

品名	説明	MORITA CODE	JAN CODE	価格
D i スタンド	F G用バー消毒スタンド	201060106	4528373040011	5,560

MORITA CODE は株式会社モリタの商品コード番号です。
 コード番号が無いものは 201060000 の雑コードとなります。

2022年10月21日現在