

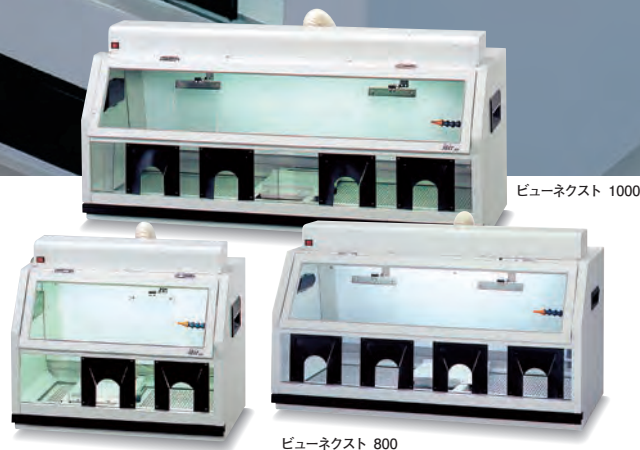
ビュー ネクスト 550/800/1000

研磨粉塵を吸塵、クリーンな室内を保ちます。



研磨作業を行う際に発生する多量の粉塵を吸塵し、また消音効果もあります。

室内をクリーンに保つことはもとより、作業者の健康を維持できます。



ビューネクスト 1000

ビューネクスト 550

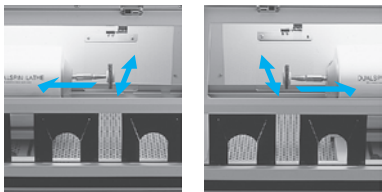
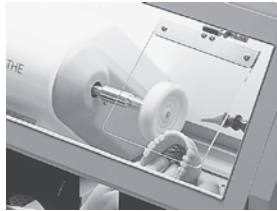
ビューネクスト 800

特許 2659906

数多くの機能が、クリーンなワークスペースの確保と作業効率アップに貢献!!

特長

- バキュームに接続して吸塵するため、粉塵はほとんど外に出さず、音も静かで、クリーンなスペースが確保できます。
- 楽な姿勢で、椅子に腰掛けて作業ができるので、作業姿勢が安定します。
- 照明装置付で手元を明るく照らします。
電球型蛍光灯ランプを2個使用し、手元の明るさを向上させランプは明るさと演色性に優れた蛍光灯ランプで、色が鮮やかに見えます。
- ベストポジションで、作業できるようにレーズ台を前後左右にスライドさせ、調整できます。
- 安全性を考慮し、電気装置を外部に設置しました。



■吐出エア用ブローは、マグネット式でどこにでもつけられます。

関連商品



製造終了

歯科技工用電気レーズ
ラボラトリーレーズ LL2
株式会社モリタ東京製作所
ラボラトリーレーズLL2は、安定した強力モーターでらくに研磨でき、また、0~10,000rpmの無段階変速で研磨物に合ったスピード選択が可能な歯科技工用電気レーズです。
■標準価格 113,000円 103310
●医療機器届出番号 11B2X00071000002
●医療機器の種類 一般医療機器 (クラス1)
●一般的名称 歯科技工用電気レーズ
●製造販売 株式会社モリタ東京製作所 埼玉県北足立郡伊奈町小室7129番地 〒362-0806



据え置き型集塵機
スウィーパーハッチ
株式会社センジョー
自然推積型のカセットフィルターとワンタッチで交換可能なカセットハンガーを装着した、パーソナルタイプの集塵機です。
■仕様 カラー: ライトピンク、ライトブルー、ライトイエロー
■標準価格 158,000円 201060183
●特許 第4212582

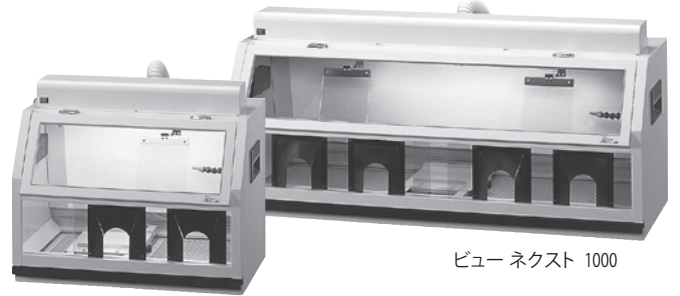
商品

開閉式ガラス窓
開閉式ガラス窓と引出しで、研磨作業も内部の清掃も簡単にできます。

蛍光灯
引出し内には、粉塵飛散防止の水を張ることができます。

吸塵ホース
防塵フードパネル
吐出エア用ブロー

ビューネクスト 800



ビューネクスト 1000

ビューネクスト 550

技工用レーズボックス
ビューネクスト 550
コンパクトな一人用レーズボックスです。

■仕様
電源電圧 AC100V 50/60Hz
容量 5A
本体寸法 W552×D352(+18)×H402(+65)mm
()内は突起部寸法
質量 約16.0kg
照明 電球型蛍光灯20W (10W×2個)
■標準価格 154,000円 201060030

技工用レーズボックス
ビューネクスト 800
一人用でレーズの左右を使用できる中型タイプです。

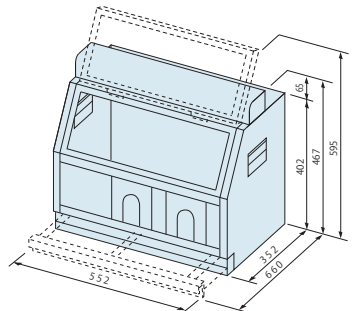
■仕様
電源電圧 AC100V 50/60Hz
容量 5A
本体寸法 W802×D352(+18)×H402(+65)mm
()内は突起部寸法
質量 約21.0kg
照明 電球型蛍光灯20W (10W×2個)
■標準価格 182,000円 201060029

技工用レーズボックス
ビューネクスト 1000
一台のレーズで、左右同時に二人が作業できる大型タイプです。

■仕様
電源電圧 AC100V 50/60Hz
容量 5A
本体寸法 W1002×D352(+18)×H402(+65)mm
()内は突起部寸法
質量 約25.1kg
照明 電球型蛍光灯10W×2個 (2個で20W)
■標準価格 194,000円 201060031

| ■付属品 (共通) | |
|----------------------|-----------------------------|
| 吸塵ホースカフス付 φ42 (1.6m) | 1本 |
| エアブロー本体 | 1個 |
| エアブロー配管チューブ (φ6) | 各1本 |
| 内部用・外部用 | |
| 防塵フードパネル | 550型: 1個、800型: 2個、1000型: 2個 |
| ■別売品 (共通) | |
| フットスイッチ (アルタネイト式) | 13,900円 201060032 |
| 防塵フード用ポリ袋 1000枚入 | 3,450円 201060033 |
| 専用トレイ バックパネル付 | 1,200円 201060034 |
| バックパネル用ポリ袋 1000枚入 | 3,450円 201060035 |

■寸法図 (ビューネクスト 550)
※ビューネクスト800/1000と奥行、高さは共通です。



●標準価格の後の9ケタの数字は商品コードです。
●掲載商品の標準価格は、2021年12月21日現在のものです。標準価格には消費税等は含まれておりません。
●仕様および外観は、製品改良のため予告なく変更することがありますので、予めご了承ください。
●ご使用に際しましては、製品の添付文書を必ずお読みください。