

# 取扱説明書

# DENTAL

## QUICKBURNER

この度は、デンタルクイックバーナーをお求めいただきまして、誠に有り難うございました。

この製品は、高圧下の可燃性液体ガス燃料使用の燃焼器具です。

ご使用前に、この取扱説明書を必ずよくお読みの上、正しくお使い下さい。



ご使用を誤りますと、火傷、火災等の危険があります。

この説明書は大切に保管して下さい。

## 株式会社モリタ

## ご使用上の注意

当製品を正しくお使いいただくため、ご本人や他の人々への危害や財産の損害を未然に防止するために、この取扱説明書および製品への表示では、いろいろな絵表示をしています。その表示と意味は次のようになっています。内容を理解してから本文をお読み下さい。

 <b>警告</b>	この表示を無視して誤った取扱をすると、使用者が死亡または重傷を負う可能性が想定される場合を表しています。
 <b>注意</b>	この表示を無視して誤った取扱をすると、使用者が傷害を負う可能性が想定される場合、及び物的損害のみの発生が想定される場合を表しています。

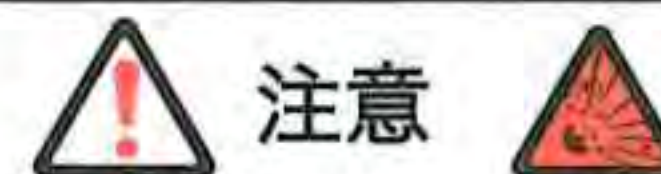
絵表示には次のような意味があります

 一般的な注意	 必ず行う	 一般的な禁止	 火気厳禁 火災注意	 火傷注意	 高温・破裂 注意
--	--	--	--	--	---

### ・充填用容器(プリンス専用ボンベ)の取扱いについて



- ・充填用容器には**高圧の可燃性液体が入っています。**
- ・**温度が40度以上となるファンヒータ、ストーブなどの付近や車中・窓際など直射日光が当たる所には置かないで下さい。爆発の危険があります。**
- ・充填用容器は完全に使い終わってから、他のゴミと区別して廃棄して下さい。**絶対に火中に投じないで下さい。破裂等が発生し大変危険です。**



- ・この容器は、スチール缶を使用していますので、錆などが発生し始めたら、出来るだけ早く使用して下さい。
- ・容器に表示されている注意事項をよく読んでからご使用下さい。
- ・充填用容器はプリンス専用ボンベをご使用下さい。

## ご使用上の注意

### ・火災予防、事故防止のために



警告

- ・ボディーには高圧の可燃性液体が入っていますので、温度が40度以上となるファンヒーター、ストーブなどの付近や車中・窓際など直射日光が当たる所には置かないで下さい。爆発の危険があります。
- ・ボディーが過熱するようなご使用はしないで下さい。ボディー内の圧力が上がり爆発する危険があります。
- ・次の場所での使用は、火災の原因となりますので使用しないで下さい。
  - 引火物(ガソリン、灯油、ガス)などが近くにある場所
  - ダンボールなど燃えやすい物や熱に弱いもののそば。
  - 室内のカーテンや小さなお子さんが居る場所。
- ・火をつけたままその場を離れないで下さい。
- ・明るい所では炎が短く見えますが、高温の熱風がかなり遠くまで届きますので、周囲の安全を十分に確認して下さい。
- ・火口を人に向けて着火しないで下さい。
- ・40度以上となる場所での使用はしないで下さい。
- ・室内で使用する場合は換気に十分注意して下さい。
- ・改造、分解は思わぬ事故の原因となりますので絶対におやめ下さい。
- ・ガスが漏れていると玉ねぎが腐ったような臭いがします。ガス漏れに気がいたら絶対に火をつけないで下さい。
- ・土中などに差込み冷却しないで下さい。砂泥などがガス流路で固まりガスが逆流する事となり、大変危険です。



注意

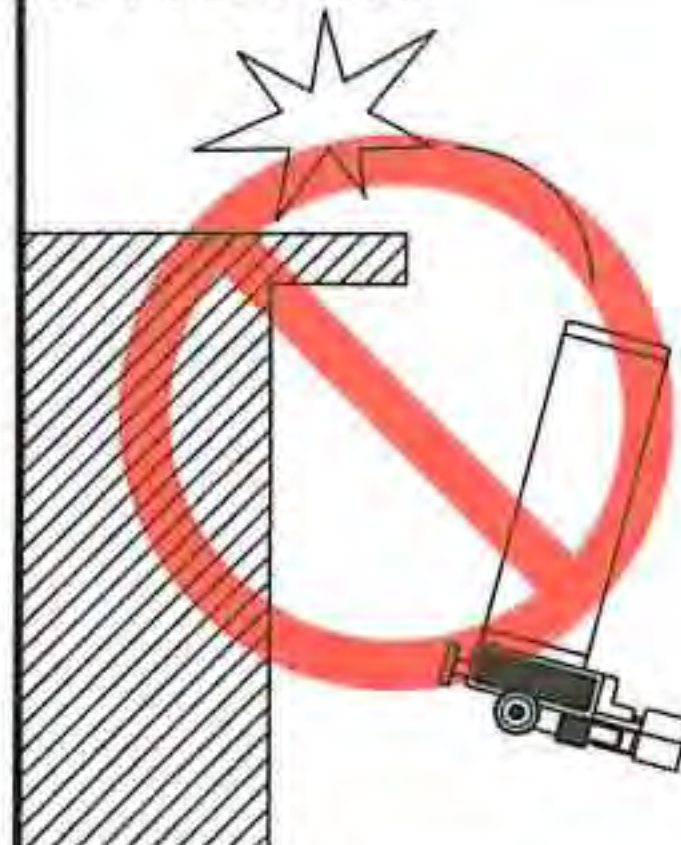
- ・火口付近及び火口カバー等は、点火直後から消火後しばらく高温になっておりますので絶対に触れないで下さい。
- ・火口部分が長時間赤熱するような状態での使用は控えて下さい。  
(火口部の酸化により寿命が短くなります)
- ・このトーチは精密燃焼器具です。安全、性能保持の為、お取扱にはご注意ください。落下及び衝撃等を与えますと異常をきたし故障の原因となり危険です。又使用直後水などで急激に冷やさないで下さい。
- ・火口部・空気孔にゴミ・異物等付着させたまま使用しないで下さい。異常燃焼を起こし故障の原因となり危険です。ご使用前に必ず付着物のないことを確認して使用下さい。

## ご使用上の注意

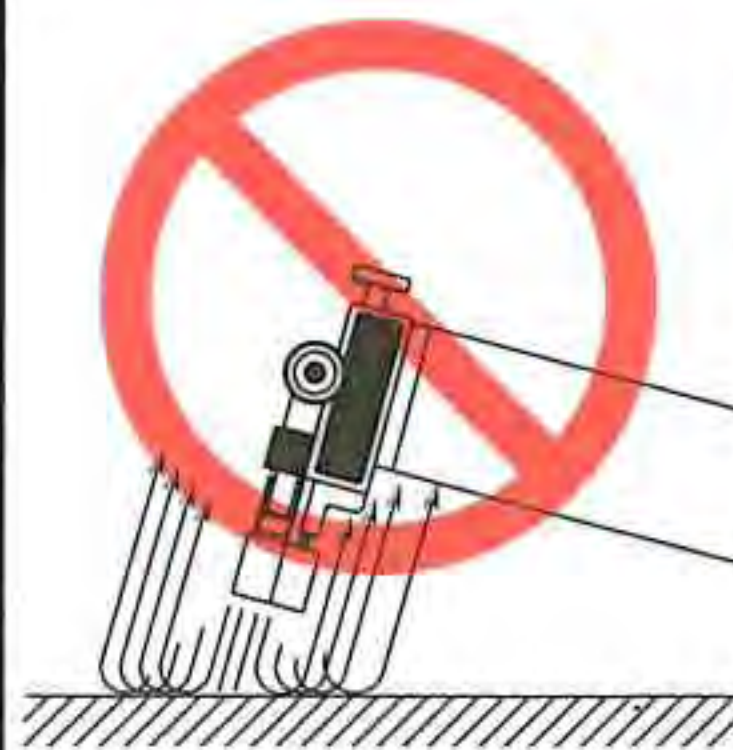
- ・お子様の手の届かない所へ保管して下さい。
- ・高地・寒冷地で使用される場合、ガスの性質及び空気との混合等の影響により着火しにくいことがあります。
- ・異常音や赤火、異常臭などが起きたときは、あわてずニードルつまみを閉めて炎を消して下さい。



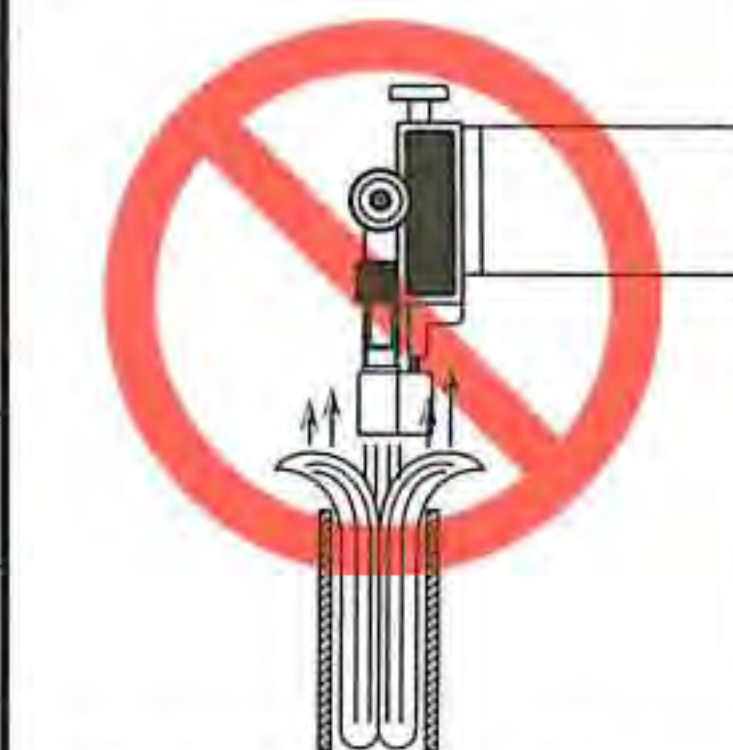
落下、衝撃注意



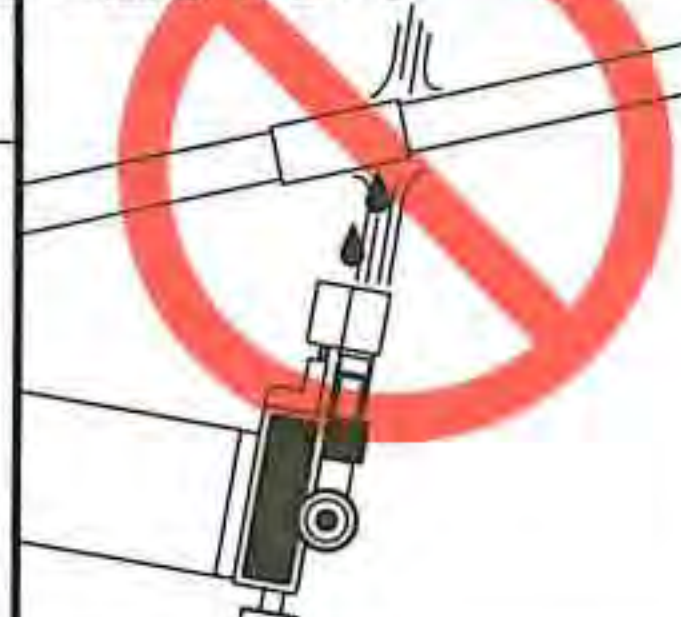
返り火、反射熱による過熱注意



火口を穴・筒等の中に入れる



火口部にロウ・ハンダ・フラックス等を付着させたり落としたりしますと、故障の原因になりますので、ご注意ください。



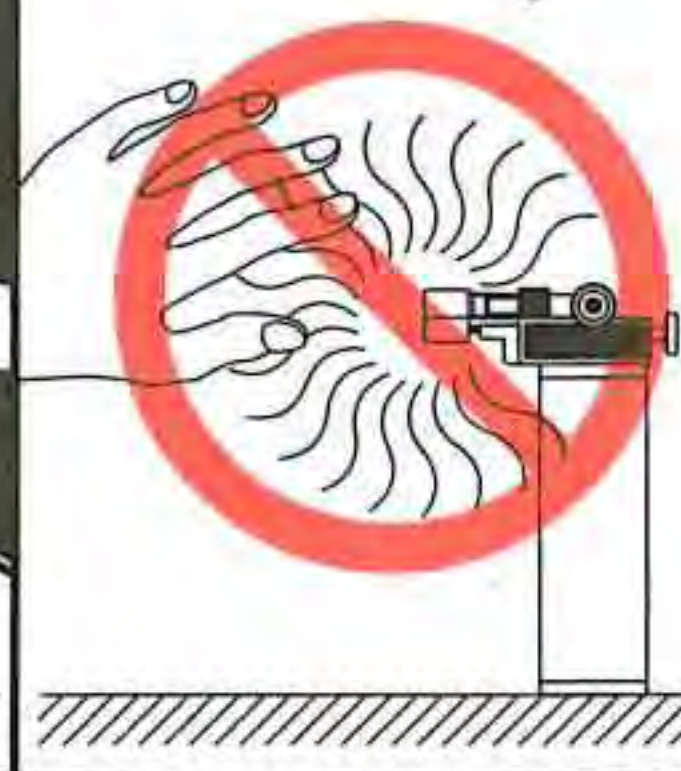
コンロ代用使用



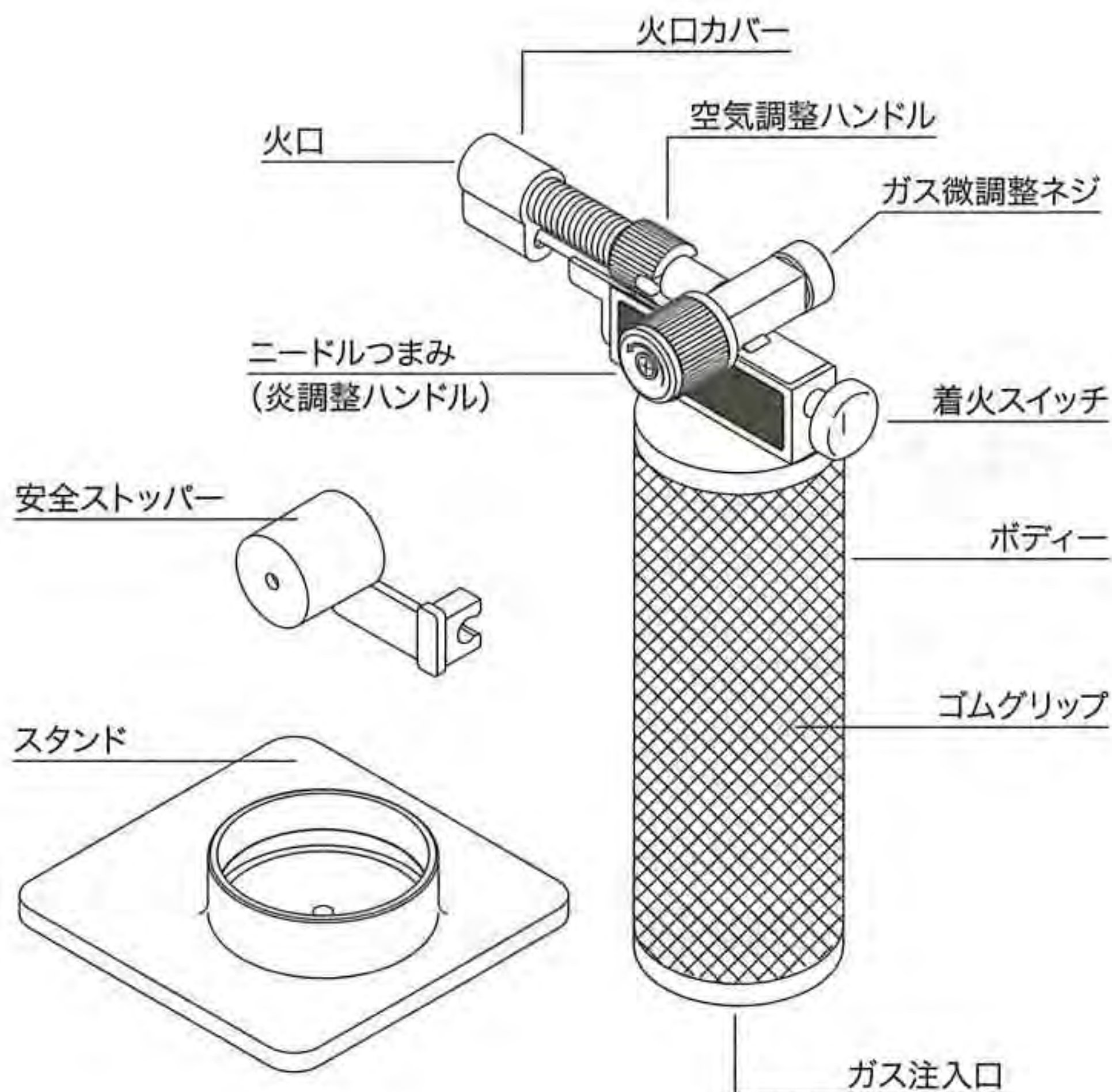
転倒注意



高温注意



## 各部の名称と仕様



## ご使用方法

ご使用前に・・・当製品は落下などの衝撃を受けると、火口部の変形やガス漏れなどの故障原因となりますので、必ずスタンドをご使用になり、**落下には十分ご注意ください。**

### 着火と消火



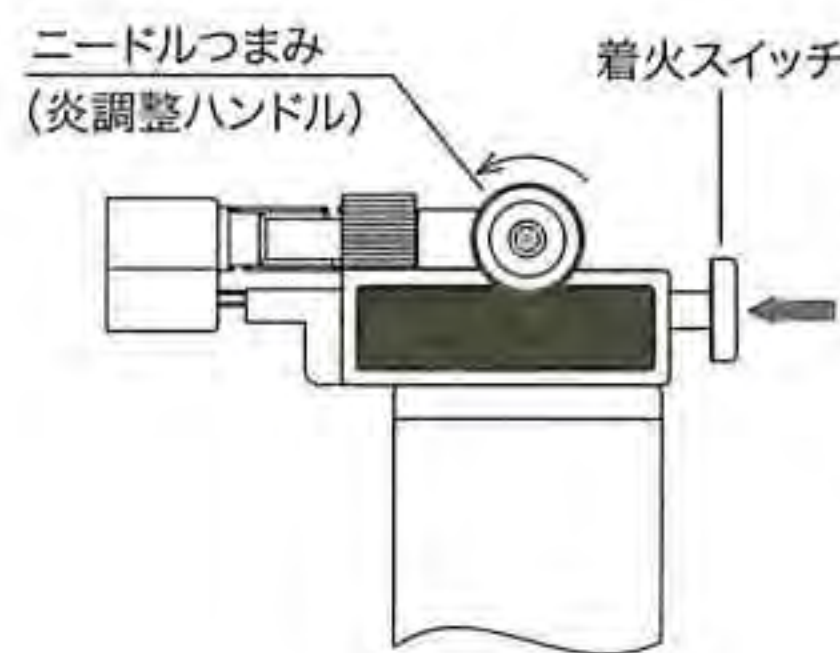
※着火前に周囲に燃えやすい物や引火物が無い事を確認して下さい。

- ①安全ストッパーを外して下さい。
- ②ニードルつまみを矢印の方向に回すとシューとガスが出ます。
- ③着火スイッチを矢印の方向にゆっくり押し、火口先端から放電して、着火します。
- ④消火はガス調整つまみを右にしっかり締めてください。(締めが緩いとタンク内のガスが抜けてしまいますのでご注意ください。)

※消火した事を必ず確認して下さい。

※火口付近は高温になりますので、手や顔を近づけないで下さい。

- ⑤使用後は安全ストッパーを取り付けて下さい。

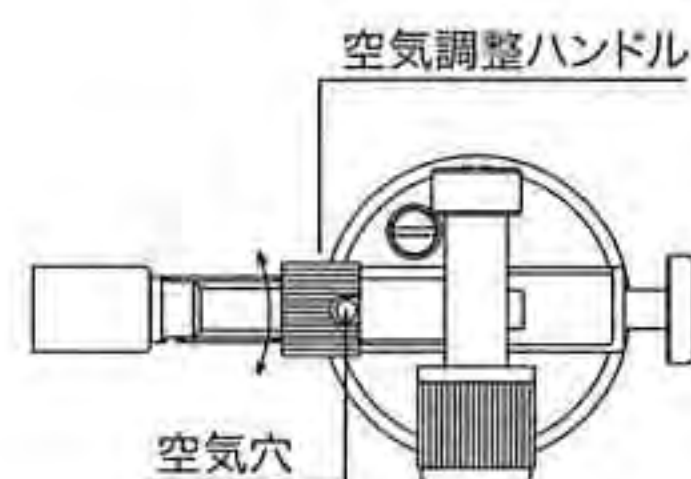


### 炎の調整



使用目的に合わせて炎の大きさと空気量を調整して下さい。

- ①ニードルつまみを回す事で炎の大きさが変わりますので調整して下さい。
- ②空気調整ハンドルを回す事で赤火から青火への調整が出来ます。

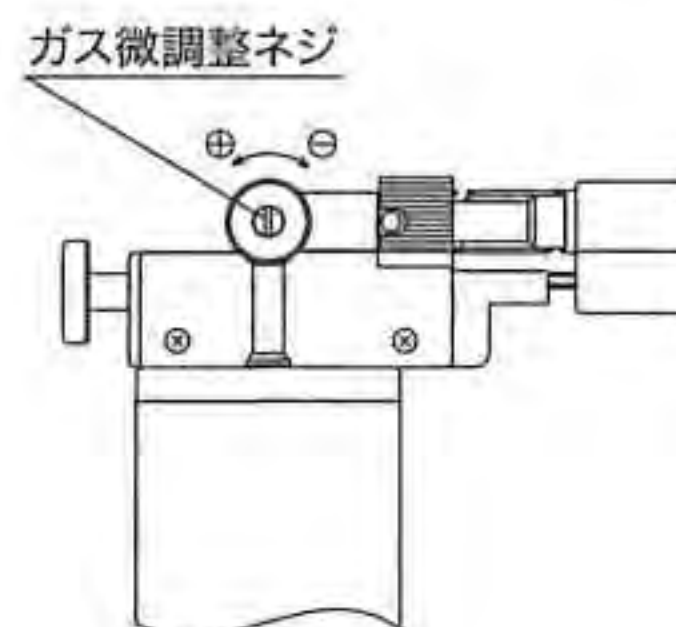


### ガス微調整ネジについて



ガス微調整ネジはガスの流れる最大量をセッティング出来ます。

常に使用する炎の大きさ(ガス量)にセッティングすると、ニードルつまみを回してもセッティングされた以上のガス量は流れない構造になっていますので、ご注意ください。又ガス量の微調整を行う時にご使用下さい。



## クイックバーナーの仕様

外形寸法	高さ 143 mm × 幅 85 mm × グリップ径Φ36 mm
重量	209g (本体重量)
充填ガス量	20g (プリンス用ボンベ使用)
燃焼時間	約 60 分
炎の燃焼	800~1,300°C (青火)
着火方式	圧電着火方式

●仕様は予告なく変更することがありますので御了承下さい。

## ご使用方法

### ガスの注入

火気のない風通しの良い所で行って下さい。

プリンス専用ポンペを握り、数回振り暖めてから底部のガス注入口へ、ポンペノズルを垂直に合せ、強く押し込んで下さい。

液ガスが漏れてきたら満タンですので直ぐに中止して下さい。

※繰り返しの再注入は絶対行わないで下さい。

(必要以上にガスが充填されると(過充填)火口より液ガスが噴出して大きな炎や着火不良の原因となります)

※ガスは空気より重い為、低い所に残ることがありますので直ぐに着火すると危険ですので十分ご注意下さい。

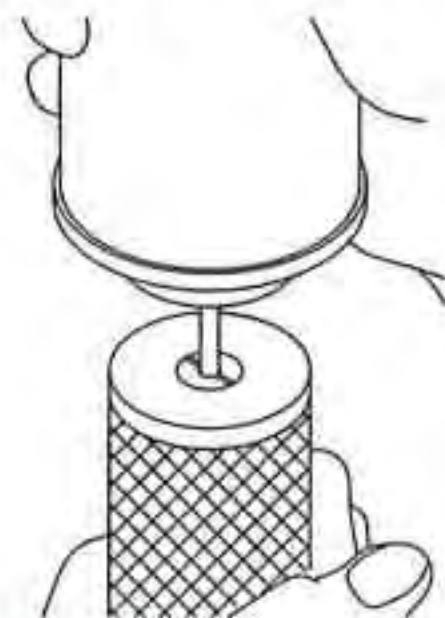
※ガス注入後、注入口やその他の部分からガス漏れが無い事を確認して下さい。

ガスの漏れる音や臭いがある場合は修理を依頼して下さい。

〈プリンス専用ポンペ〉

ガスをお求めの際はお買い上げ店または、お出入りの歯科商店にお申し付け下さい。

(市販のライターにも使用できます。) NET.130g



### 長期間使用しない場合

①本体各部が冷えてから、下記の作業を行って下さい。

②トーチの保管場所によっては、火口部に虫が入り込んで巣を作り故障の原因となる場合がありますので、湿気の少ない所に箱や袋に入れて40°C以下の場所に保管して下さい。

③充填用容器(プリンス専用ポンペ)はキャップをして風通しの良い湿気の少ない40°C以下の場所に保管して下さい。

## ご使用方法

### 日常の点検について

使用前には必ず本体が冷えている事を確認してから点検を行って下さい。

但し、ガス漏れや感電の原因となる分解は行なわないで下さい。

- ①ご使用前に本体にガスがなくなっている時は、ガス漏れの可能性がありますので、ご使用にならず修理を依頼して下さい。
- ②火口のガタや本体にガタや異常が無いかご確認下さい。ネジなどの緩みがある時はネジを締め直して下さい。
- ③当製品にはゴムなどの経年劣化しやすい部品が使用されていますので、使用前には必ずガス漏れの無い事を確認してからご使用下さい。
- ④ニードルつまみを締めた状態(ガスが出ていない事を確認)で、火口前方から見て、着火スイッチを押した時、圧電のスパークが放電している事をご確認下さい。放電していない時は修理を依頼して下さい。
- ⑤その他部品に破損、割れや異常があった時は、修理を依頼して下さい。

## 故障・異常の見分け方と処置方法

現象 原因	着火しない、しにくい	ガスが出ない	ガスの臭いがする	火力が弱い	炎が直ぐに消えない	ガスが入らない	ガスが漏れる	炎がロックしない	炎が安定しない	処理方法
	ガスが少なくなっている	●	●		●					
過充填	●				●				●	注入側のステムをドライバーで押してタンク内のガスを抜いて下さい。
注入バルブの故障			●			●	●			修理点検を依頼して下さい
ノズルの詰まり	●	●		●					●	修理点検を依頼して下さい
火口内部の詰まり	●			●					●	修理点検を依頼して下さい
使用環境の温度が低い				●						暖かい所で使用して下さい
空気穴が塞がっている				●					●	着火後、空調ハンドルを回して空気穴を全開にして下さい
着火装置の故障	●									修理点検を依頼して下さい
本体内部の故障	●	●	●	●	●		●	●		修理点検を依頼して下さい
オーリング、パッキンの劣化			●			●	●		●	修理点検を依頼して下さい
半田、フラックスの付着	●	●		●					●	修理点検を依頼して下さい

## 保証書

本品は徹底した品質管理のもとに製造され、品質検査に合格した製品であることを保証いたします。弊社製造の商品におきまして、通常のご使用において発生いたしました故障につきましては下記の期間、無償修理を保証させていただきます。

**保証期間 お買上げ日より6ヶ月**

ただし、保証期間内であっても下記の場合は有償扱いとなる場合がございます。また、保証の対象は機構部品として、表面加工・外装部品等は対象外とさせていただきます。

- ・保証書の提示、お買上げ日の記入がない場合
- ・お取扱いならびに保管上の不注意による故障・破損
- ・無理なご使用、落下などにより発生した故障
- ・消耗品の交換

万一故障の場合は、下記、記入欄にご記入の上現品をそえて、お買上げ店または、発売先へお問い合わせ下さい。

◎お送りになる場合

- ガスを完全に抜き取って下さい。(郵政法等により禁止されています)  
ガスは火気のない所で抜いて下さい。
- ご住所、お名前はハッキリとお書き下さい。
- 様方と肩書きの必要なき場合は必ずご記入下さい。

●ご愛用者様名	様
●ご住所	
●TEL	— —
●お買上げ日	年 月 日
●販売店 店印	

発売 **株式会社モリタ**

製造 **スタイル株式会社**