

「スウィーパー・ベガ」が、今までの作業空間のもどかしさを解消します。

あっちへ、こっちへ。コンセントが1つあればどこへでも…。
チェアサイド・技工室での作業に最適なコンパクトモデル。

院内が
いつも清潔

吸塵力が
強い

静かな
モーター音

作業時の
手元が明るい

All in
One

エアーポンプ搭載の
作業ボックス一体型集塵機
マイクロモーター搭載可能

Sweeper VEGA スウィーパー・ベガ



※写真のマイクロモーターと
拡大レンズはオプションです。

SHELL DESIGN PATENT



No. US D473,311 unter der Nummer
4 02 03 405.8

特許 3958951

特許 4212582

Sweeper VEGA

スウィーパー・ベガ

乱気流を起こさない“スーパー・シェル”と、
エアポンプ搭載の“スウィーパー・ベガ”で
クリーンな作業空間を提案します。

LED照明器具

LEDライトを標準装備し、省エネを実現。
明るく見やすく作業効率をアップします。
※蛍光灯照明器具からLED照明器具へ交換ご希望の場
合は、ご相談ください。



拡大レンズ (オプション)

目にやさしい拡大率約2倍の大口徑光学
レンズ。精密作業に威力を発揮します。

フロントパネル

キズにつみにくい耐摩耗性のアクリル板。

ハンドレスト

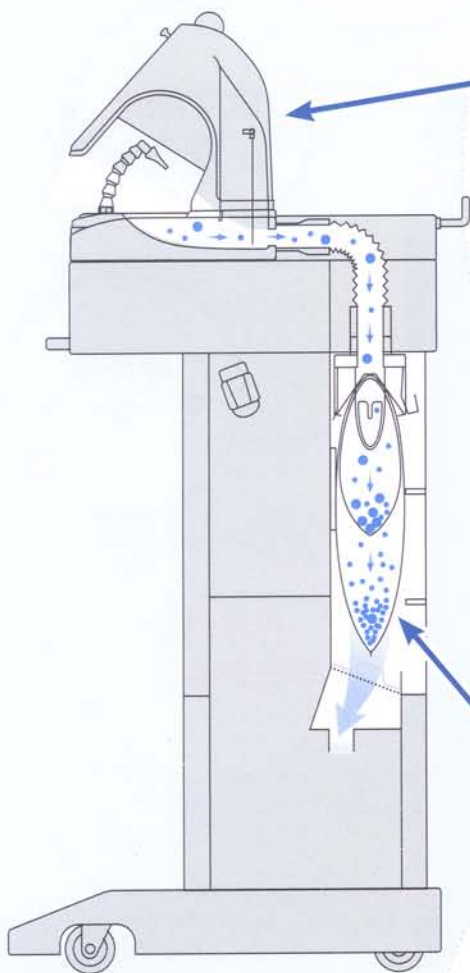
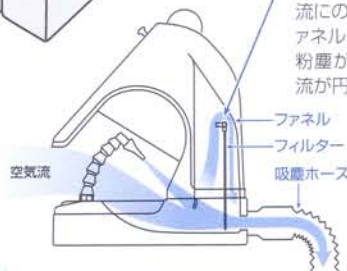
手にやさしい天然木製で、作業時の両
手を安定させます。

エアブロー

画期的なダイアフラム式エアポンプ搭載
で、清潔なエアが切削粉塵の吹き飛ばし
と吸塵効率を高めます。

バイパス回路

独自のファネル構造が、粉塵を空気
流にのせ吸塵します。フィルターとファ
ネルの隙間がバイパス回路となり、
粉塵がフィルターに溜まっても空気
流が円滑に流れ吸塵力は落ちません。

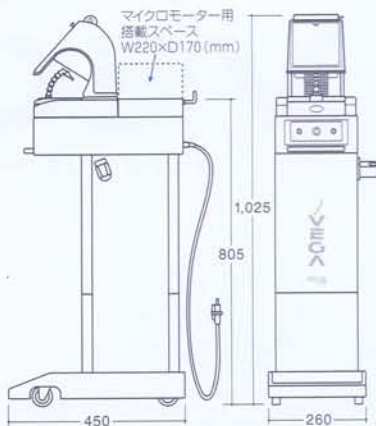
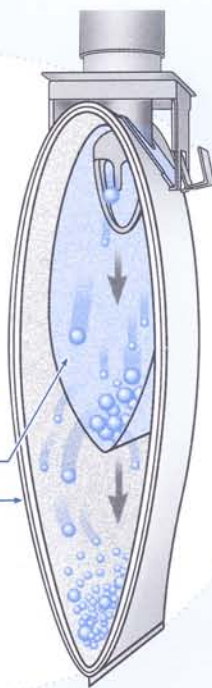


プレフィルターと
三層メインフィルターで
粉塵をキャッチ!

四層構造のカセットフィルター
(消臭性・抗菌性)

プレフィルター (粗粉塵用)

三層メインフィルター



【仕様】

サイズ: W260×D450×H1,025 (mm)
重量: 約26kg
電源: 100v (50Hz / 60Hz)
標準付属品: カセットフィルター3枚

【消費電力】

集塵モーター	60Hzで320w~470w (無段階ボリューム)
	50Hzで420w~500w (無段階ボリューム)
エアポンプ	28w (60Hz) / 31w (50Hz)
照明器具	2.5W

スウィーパー・ベガ セット
標準価格: 238,000円 106-180

スウィーパー・ベガ 本体のみ
標準価格: 208,000円 106-181

交換用カセットフィルター (3枚入)
標準価格: 6,000円 106-182

シェル・レンズ式
標準価格: 10,000円 106-194

●標準価格の後の6ケタの数字は商品コードです。●掲載商品の標準価格は、2009年4月21日現在のものです。標準価格には消費税等は含まれておりません。●仕様および外観は、製品改良のため予告なく変更することがありますので、予めご了承ください。
●ご使用に際しましては、製品に添付の取扱説明書を必ずお読みください。

発売 株式会社モリタ

東京本社 東京都台東区上野2丁目11番15号 〒110-8513 TEL.03-3834-6161
大阪本社 大阪府吹田市垂水町3丁目33番18号 〒564-8650 TEL.06-6380-2525
www.dental-plaza.com

製造販売 株式会社センジョー

大阪市旭区大宮5丁目6番12号 〒535-0002
TEL.06-6953-2341 FAX.06-6954-0080
www.senjo.co.jp