

W効果でeCO。

MORITA

集塵機+サイクロンシャトルのW効果で、よりクオリティな快適環境が生まれます。

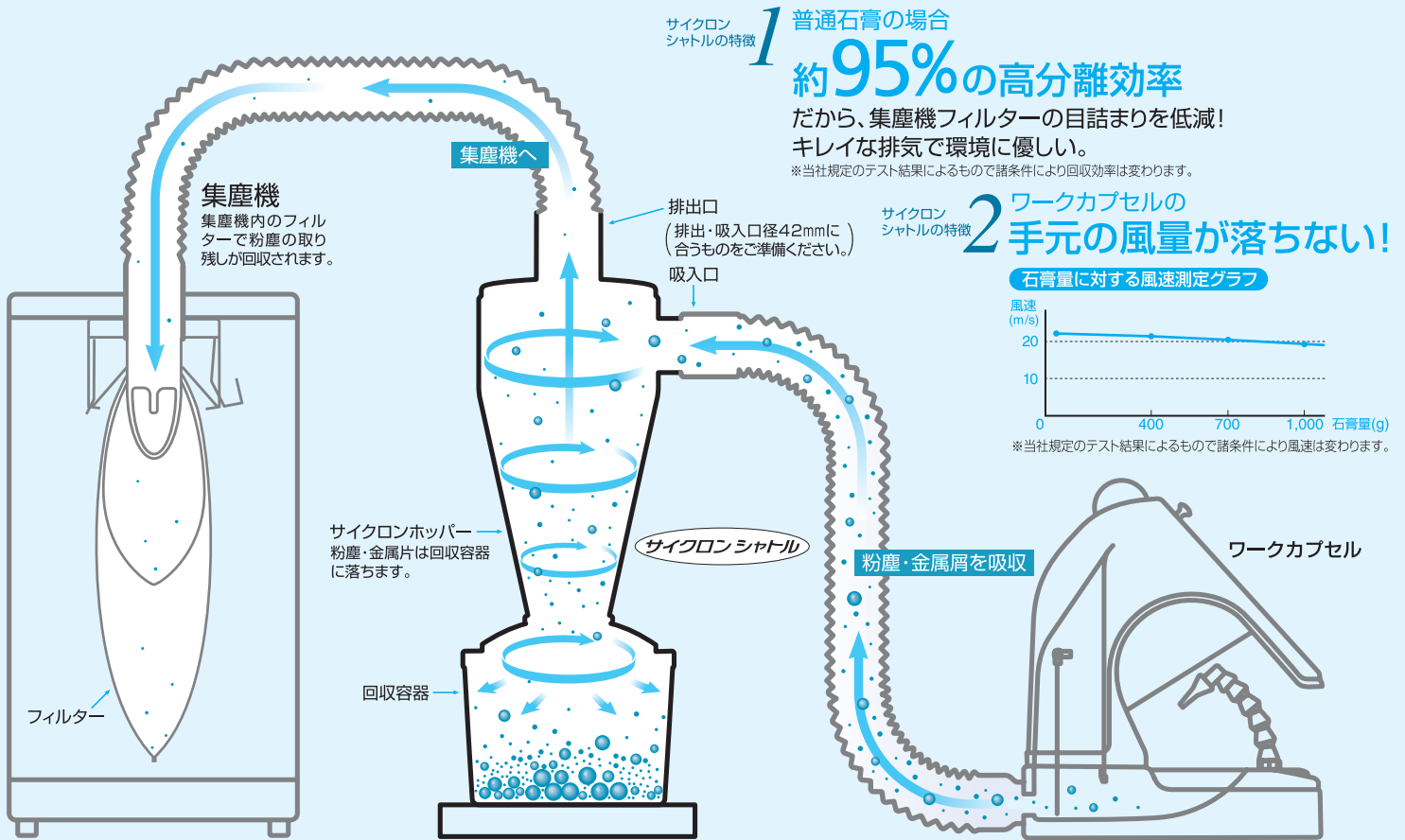


CYCLONE
Shuttle
シャトル

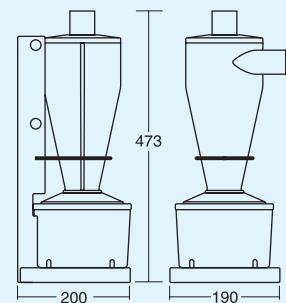
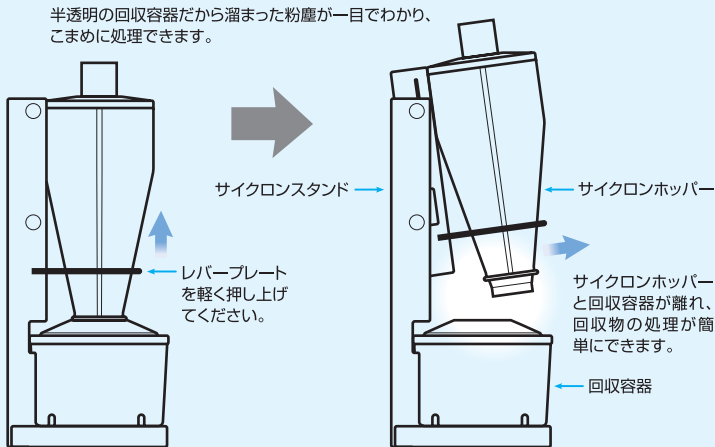
コンパクトだから技工機の下にもスッポリ納まります。



今お使いの集塵機と「サイクロンシャトル」で粉塵・金属片を手軽に回収できます。



サイクロンシャトルの特徴 3 粉塵量の確認ができる
片手で簡単に取り出せる回収容器



サイクロン シャトル
標準価格: 58,000円 (106185)
【標準付属品】 吸塵ホース1本(φ42mmカフ付・80cm)
【仕様】 サイズ: W190×D200×H473 (mm)
 重量: 約3.8kg
〈別売品〉 吸塵ホース(φ42mmカフ付・160cm)
標準価格: 4,700円 (106864)

●動画を公開しております。 <http://www.senjo.co.jp> ●吸塵ホースの手引き http://www.senjo.co.jp/file/14/kyuujin_man.pdf を参照してください。

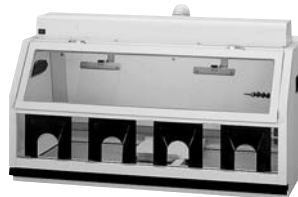
関連商品



ワークカプセル
スーパーシェル
 特許 3958951
標準価格: 55,800円 (106192)



ワークカプセル
プレビュー
 特許 3105423
標準価格: 58,000円 (106085)



技工用レースボックス
ビューネクスト
 特許 2659906
ビューネクスト 550
標準価格: 148,000円 (106030)
ビューネクスト 800
標準価格: 176,000円 (106029)
ビューネクスト 1000
標準価格: 188,000円 (106031)



小型でも抜群の吸塵力
スウィーパー・ハッチ
 特許 4212582
標準価格: 148,000円 (106183)

●標準価格の後の6ケタの数字は商品コードです。●掲載商品の標準価格は、2010年9月21日現在のものです。標準価格には消費税等は含まれておりません。●仕様および外観は、製品改良のため予告なく変更することがありますので、予めご了承ください。●ご使用に際しましては、製品に添付の取扱説明書を必ずお読みください。