

感染対策は万全ですか？



患者さんは安全を求めています。



PEバキュームチップ PEバキュームチップゴム付

一般的名称:単回使用歯科用吸引カニューレ
医療機器届出番号:27B3X00080000001
医療機器の分類:一般医療機器(クラス-1)

一般的名称:単回使用歯科用吸引カニューレ
医療機器届出番号:27B3X00080000004
医療機器の分類:一般医療機器(クラス-1)

ディスポーザブルなので、わずらわしい洗浄作業から解放され感染リスクも減少しますので、患者さんにアピールすることで医院のイメージアップにもつながります。

- ◎先端ゴム取付部を段付にしていますので、ゴムの根元の「かえり」による抵抗感が少ない。
- ◎フィルター部として内径を絞りました。
- ◎樹脂製のため、軽量で術者の手首等への負担が少ない。
- ◎専用ゴムは、よりソフトになりました。

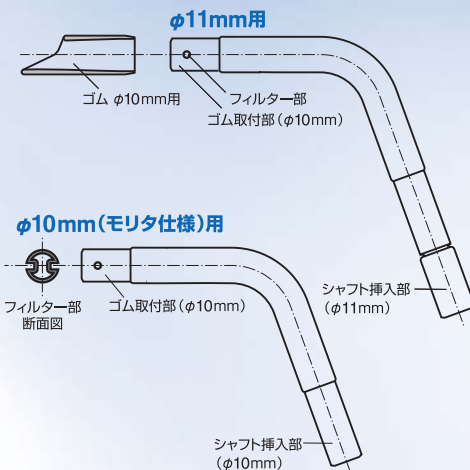
※別売のカラーバキュームチップゴムソフトも使用できます。

材質/チップ:硬質ポリエチレン 専用ゴム:シリコンゴム

シャフト挿入部はφ10mm(モリタ仕様)用とφ11mm用の2種類があります。先端ゴムは、専用ゴムまたは別売品のφ10mm用をご使用ください。

【滅菌方法】

PEバキュームチップは耐熱性はありませんので、オートクレーブ・ドライクレーブはできません。ガス滅菌・化学殺菌・薬液消毒等で行ってください。



PEバキュームチップ(ゴム無)φ10mm(モリタ仕様)用

50本入	標準価格: 7,000円 (106 892)
500本入	標準価格: 65,000円 (106 893)

PEバキュームチップ(ゴム無)φ11mm用

50本入	標準価格: 7,000円 (106 894)
500本入	標準価格: 65,000円 (106 895)

PEバキュームチップ(ゴム付)φ10mm(モリタ仕様)用

10本入	標準価格: 2,200円 (106 897)
50本入	標準価格: 10,000円 (106 896)

PEバキュームチップ(ゴム付)φ11mm用

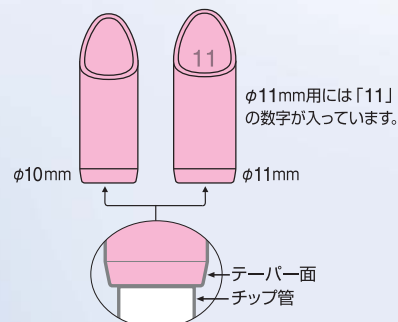
10本入	標準価格: 2,200円 (106 899)
50本入	標準価格: 10,000円 (106 898)

- ゴム無製品は、50本単位でチャック付ポリ袋に入っています。
- ゴム付製品は、10本単位でチャック付ポリ袋に入っています。

カラーバキュームチップゴムソフト

一般的名称:再使用可能な歯科用吸引カニューレ
医療機器届出番号:27B3X00080000003
医療機器の分類:一般医療機器(クラス-1)

オートクレーブ滅菌、薬液滅菌ができ、衛生的です。カラーは5色有り、色分けにより患者・ユニット・使用期間などの管理ができます。



ソフトタッチのテーバー面が、患者さんにたいへん喜ばれています。

カラーバキュームチップゴム ソフト φ10mm(モリタ仕様)用 10本入
標準価格: 2,200円 (106 880)

カラーバキュームチップゴム ソフト φ11mm 10本入
標準価格: 2,200円 (106 881)

- 印刷の都合上、商品のカラーは多少異なる場合があります。