

もしも……の時の

例えば、救急車を待つわずか数分。

その間に「応急処置」ができれば……。

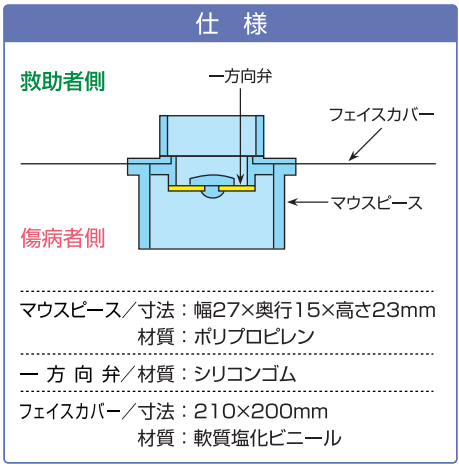


レサコは、一方向弁付呼吸吹き込み用具で、口対口人工呼吸時のB型肝炎・エイズ等の感染対策に有効です。

人工呼吸用補助具 <レサコ> RESACO®

- 高い感染予防効果
- 使い方簡単で、確実な蘇生効果
- 携帯に便利

- 一方向弁（逆止弁）付マウスピースとフェイスカバーで、傷病者に直接触れません。
- 傷病者口腔内側を長くしてあるため、位置ズレがなく、安定した吹き込み量が確保でき、ロスのない人工呼吸ができます。
- 救助者側にも突出しているため、傷病者の口に挿入し易く、かつ、吹き込みやすくなっています。
- 送気抵抗が小さく、効率の良い人工呼吸が可能です。
- マネキンを用いた訓練時にも使用できるため、実際の現場でも同じ感覚で使えます。
- 軽量、コンパクトで携帯に便利です。



ラインナップ



RESACO-R
(ソフトケース付)
標準価格:380円(106-320)
●ケース材質:軟質塩化ビニール
●収納時寸法:約60×69×19mm
●重量:約15g 20個入/箱



RESACO-RH
(キーホルダータイプ:ハードケース付)
標準価格:680円(106-321)
●ケース材質:ポリプロピレン
●収納時寸法:約23×41×38mm(キーホルダー除く)
●重量:約21g 20個入/箱
●ケースカラー:オレンジ(O)・ブルー(BL)・ホワイト(W)・ピンク(P)・グリーン(G)

カラーをご指定ください。



RESACO-RH
5色セット
標準価格:2,720円(106-322)
●取扱説明書は1枚です。

※レサコは医療機器に該当しません。

●標準価格の後の()内の数字は商品コードです。●掲載商品の標準価格は、2006年4月1日現在のものです。標準価格には消費税等は含まれておりません。●仕様および外観は、製品改良のため予告なく変更することがあります。●ご使用に際しましては、製品の取扱説明書を必ずお読みください。本製品は「心肺蘇生法」を行うときに使用しますので、講習会などに参加し、いつでも適切な心肺蘇生法が行えるようにしましょう。