

Di stand II

バー消毒用スタンド
AUTOCLAVABLE

PAT.1885863



超音波洗浄と薬液滅菌について

スタンド本体にFG用バーを収納した状態で、超音波洗浄が行えます。

薬液滅菌はバーが液に完全に浸るようにしてください。

【使用できる薬液】

グルタルアルデヒド、グルコン酸クロロヘキシジン、クレゾール石鹼液、塩化ベンザルコニウム、塩化ベンゼトニウム などをご使用ください。

【使用できない薬液】

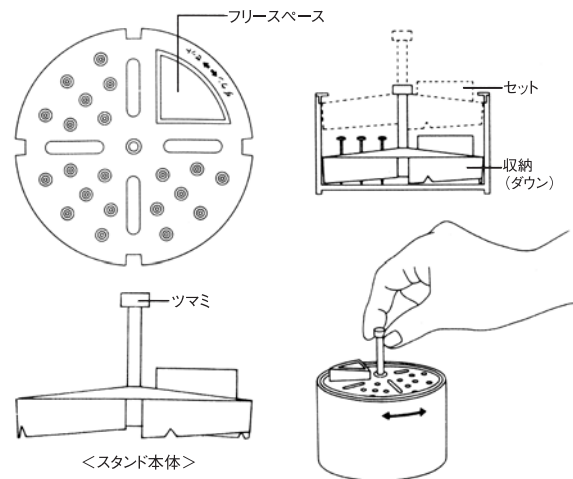
消毒用アルコール（エタノール、イソプロパノール、アセトン）、クロロホルム、クロロベンゼン、アクリルモノマー などの溶剤は使用しないでください。

* ご注意:薬液の使用説明に従って滅菌を行ってください。

使用方法

【収納とセット】

- スタンド本体は、時計廻りでケース内に収納されます。またツマミを上まで引き上げて、時計廻りと反対方向に廻しますと上段にセットされます。
- スタンド本体をケースの外に出す場合は、リングを外して取り出してください。
- リングをセットする場合は、ケースのリップとリングの溝を合わせてください。
- 「DiスタンドII」は3つのバースタンドスペースとフリースペースの4ブロックに分割されていますので、テーマごとにバーを整理・消毒することができます。フリースペースは、軸径の違うものを入れたり、使用済みバーの一時保管（その際は△枠、内に消毒液をいれておく）などにもご使用いただけます。



オートクレーブ滅菌について

オートクレーブ滅菌温度(132℃)以上になりますと、溶解・変形・劣化の原因となります。
乾燥時の温度を確認してください。
オートクレーブの扉を開けて自然乾燥することをお勧めいたします。

その他

- 紫外線滅菌は、樹脂が劣化します(寿命が短くなります)。お避け下さい。
- ドライクレーブ・ケミクレーブ滅菌には、適しません。使用しないでください。
- 対象物は滅菌前に必ず清掃してください。
- クラック等の外観変化が見られる時は、材質性能が落ちてきたときです(寿命です)。以降の使用はやめてください。

仕様

- 寸法/蓋をかぶせた時・・・φ92×H61mm
ケースのみ・・・φ87×H57mm
- 材質/樹脂部・・・ポリサルフォン
金属部・・・ステンレススチール
- セット内容/ケース・・・1個
スタンド・・・1個
リング・・・1個
蓋・・・1個
- 蓋・ケースは姉妹品エンドスタンド IIと共通です(リングは色違い)。リーマー・ファイルの消毒には、是非ご用命ください。

株式会社 センジョー

〒535-0002 大阪市旭区大宮5-6-12
TEL.06-6953-2341 FAX.06-6954-0080